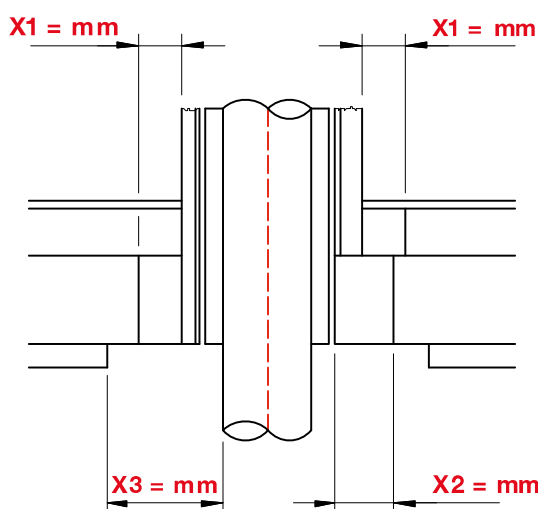


## Explication des signes conventionnels : systématique de structure des dessins

### Conduits de fumée T080 – T600

Distance par rapport au matériau combustible:

- Montage vertical à travers le plafond et le toit à l'intérieur du bâtiment
- Montage vertical en façade
- Montage vertical dans une gaine technique
- Montage vertical avec entourage en maçonnerie/paroi intérieure, pas de fonction portante
- Montage horizontal à travers la façade
- Montage vertical le long de la façade
- Montage vertical le long de la façade, à travers l'avant-toit



- X1 = mm** Distance par rapport au matériau combustible à partir de l'arête extérieure extrême de l'élément de protection incendie homologué (voir les indications de l'homologation suisse de protection incendie; exemple: voir la page 107)
- X2 = mm** Distance par rapport au matériau combustible à partir de l'arête extérieure extrême du conduit de fumée homologué (voir les indications de l'homologation suisse de protection incendie; exemple: voir la page 107)
- X3 = mm** Distance par rapport au matériau combustible à partir de l'arête extérieure extrême du conduit de liaison (distance: voir les indications aux pages 94 et 98)

**L'épaisseur minimale de la paroi de l'enchevêtrement en béton doit correspondre à " X2 " ; elle ne doit pas être inférieure à l'épaisseur de la paroi de l'élément de protection incendie.**

Les revêtements de sols visibles, les plinthes, les revêtements de paroi et de plafond peuvent être accolés au conduit de fumée homologué, à l'entourage en maçonnerie/la paroi intérieure, sans fonction portante, ou à la gaine technique par-delà l'enchevêtrement si la distance requise par rapport au matériau combustible est de 50 mm ou moins (voir les indications dans l'homologation; exemple: voir la page 107).

Éléments de protection incendie : voir le Répertoire de protection incendie AEAI sous:

RPI 401 Gaines techniques pour conduits de fumée

RPI 402 Maçonnerie d'entourage de conduits de fumée

RPI 403 Parois intérieures non portantes pour conduits de fumée

RPI 404 Isolations thermiques de conduits de fumée

Remarque: Pour les conduits de fumée à parois multiples avec résistance au feu EI30 (icb) / EI60 (icb) à montage vertical à travers le plafond et le toit de l'immeuble (sous-groupe 440 conduits de fumée en béton; sous-groupe 441 conduits de fumée en céramique ; sous-groupe 442 conduits de fumée en matière synthétique; sous-groupe 443 conduits de fumée en métal), les dessins « Gaines techniques pour le montage de conduits de fumée » peuvent être appliqués par analogie.